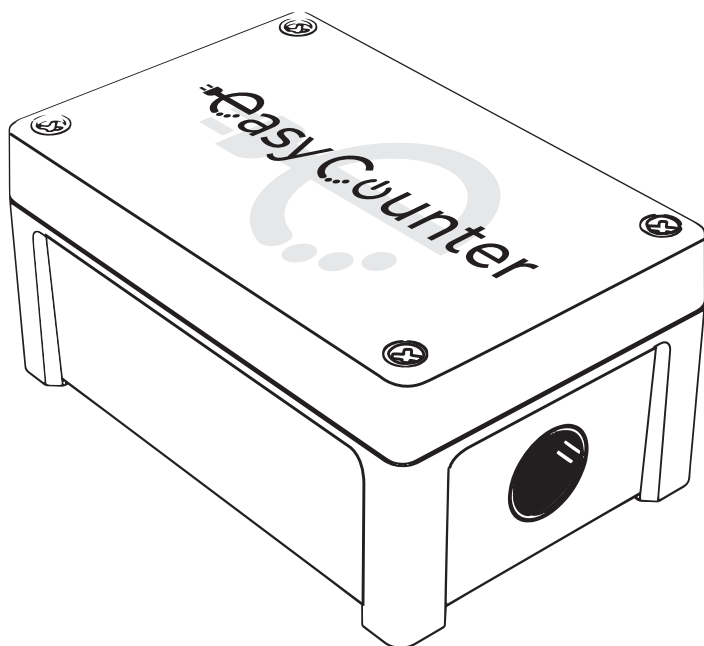


easyCounter



MANUALE DI INSTALLAZIONE, USO E MANUTENZIONE



INDICE

SEZIONE	PAGINA
1. INDICAZIONI SUL MANUALE INSTALLATORE	4
1.1. Indicazioni di installazione	5
1.2. Simboli utilizzati	5
1.3. Avvertenze	6
2. ASPETTI DI SICUREZZA	8
2.1. Uso conforme di easyCounter	8
2.2. Uso non conforme alla destinazione prevista	8
2.3. Indicazioni di sicurezza fondamentali	9
2.3.1. Rispetto delle normative locali	9
2.3.2. Rispetto dell'obbligo di sorveglianza	9
2.3.3. Stato regolamentare	9
3. DESCRIZIONE DEL PRODOTTO	10
3.1. Descrizione generale	10
3.2. Targhetta identificativa	12
3.3. Caratteristiche tecniche	13
4. INSTALLAZIONE	14
4.1. Scelta della posizione	14
4.2. Condizioni ambientali ammesse	14
4.3. Dotazione della confezione	16
4.4. Individuazione della corretta linea elettrica	18
4.5. Fissaggio a parete	19
4.6. Collegamento dei cavi di alimentazione	23
4.6.1. Caso A: Cablaggio tra easyCounter e easyWallbox installata in modalità Power Upgrade	24
4.6.2. Caso B: Cablaggio tra easyCounter e easyWallbox installata in modalità Plug & Play	26
4.6.3. Allaccio alla rete elettrica	28

INDICE

SEZIONE	PAGINA
4.6.4. Attivazione del gateway Bluetooth	30
4.6.5. Riassemblaggio del dispositivo	32
5. PRIMO AVVIO	33
5.1. Accensione di easyCounter	33
5.2. Accoppiamento mediante App My easyWallbox (dedicato all'utente finale)	34
5.3. Lettura dei dati di consumo	35
6. MANUTENZIONE	36
6.1. Sostituzione della batteria del gateway	37
7. SMONTAGGIO E IMMAGAZZINAMENTO	40
7.1. Scollegamento dell'alimentazione elettrica	40
7.2. Rimozione apparecchio dal muro	40
7.3. Immagazzinamento	44
8. SMALTIMENTO	44
8.1. Smaltimento dell'imballaggio	44
8.2. Messa fuori servizio e smaltimento di easyCounter	44
9. ASSISTENZA	45
DISCLAIMER	46

1. INDICAZIONI SUL MANUALE INSTALLATORE

Grazie per aver scelto **easyCounter**. Vi chiediamo alcuni minuti del vostro tempo per leggere la documentazione che vi consentirà di installarlo e usarlo in sicurezza, scoprendone tutti i vantaggi.

easyCounter è un contatore di energia elettrica certificato fino a 7,4 kW monofase con allaccio permanente alla rete elettrica. È un dispositivo che misura e raccoglie i dati relativi al consumo di energia elettrica durante ogni sessione di ricarica domestica eseguita con **easyWallbox**. Le informazioni contenute in questo **Manuale Installatore** sono destinate all'installatore e all'utente di **easyCounter** e riguardano l'installazione, l'uso in sicurezza e la manutenzione di questo apparecchio.



Prima di installare il prodotto, leggere attentamente la documentazione annessa per acquisire familiarità con le istruzioni e le indicazioni di sicurezza.



Comportando un collegamento permanente alla rete elettrica, l'installazione richiede l'intervento di personale qualificato per la progettazione e realizzazione di un impianto di alimentazione elettrica dedicato, allo stato dell'arte, e per certificare l'impianto elettrico domestico in conformità alle normative locali e al contratto di fornitura di energia.



easyCounter può essere utilizzato solo in associazione con easyWallbox.



A seconda della variante di prodotto, i dati riportati possono differire da quanto indicato nelle figure.

1.1. Indicazioni di installazione

L'installazione prevede un allaccio permanente alla rete elettrica; richiede quindi l'intervento di personale qualificato, abilitato per la realizzazione e certificazione di impianti elettrici in conformità con le normative locali e il contratto di fornitura di energia.



L'installazione del prodotto deve essere eseguita seguendo attentamente le istruzioni fornite in questo manuale.



Consigliamo di contattare l'assistenza per qualsiasi domanda o dubbio concernente l'uso, l'installazione e la manutenzione di easyCounter (vedi capitolo 9 Assistenza).

1.2. Simboli utilizzati



PERICOLO

Questo simbolo indica un pericolo imminente che causa la morte o lesioni gravissime.



AVVERTENZA

Questo simbolo indica una situazione pericolosa che può causare la morte o lesioni gravi.



CAUTELA

Questo simbolo indica una situazione pericolosa che può causare lesioni di lieve entità.



ATTENZIONE

Questo simbolo indica una situazione che può causare danni materiali a **easyCounter**.



PERSONALE QUALIFICATO

Lavoro che deve essere eseguito da un tecnico, di seguito "Personale Qualificato", abilitato per la realizzazione e certificazione di impianti elettrici in conformità con le normative locali e il contratto di fornitura di energia.

1.3. Avvertenze



Rischio di scossa elettrica e incendio

- Prima di utilizzare **easyCounter** è necessario **leggere con attenzione i contenuti** di questo manuale per acquisire familiarità con le istruzioni d'uso e le indicazioni di sicurezza.
- Prima di iniziare l'installazione, assicurarsi che sia **easyCounter**, sia **easyWallbox non siano collegati alla rete elettrica**. Qualsiasi operazione di installazione, manutenzione o smontaggio deve essere effettuata esclusivamente quando gli apparecchi sono scollegati dalla rete elettrica.
- Prima di installare o usare l'apparecchio, **assicurarsi che nessun componente abbia subito dei danni**. I componenti danneggiati possono provocare folgorazione, cortocircuito e incendio dovuto a surriscaldamento. Un apparecchio con difetti o danni non deve essere usato.
- Installare **easyCounter** in luoghi lontani da taniche di benzina o da sostanze combustibili in generale.
- **Prima di eseguire qualsiasi operazione di manutenzione** è necessario assicurarsi che l'alimentazione sia disattivata.
- Prima dell'allacciamento alla rete elettrica, **assicurarsi che il cablaggio sia avvenuto correttamente**, con una messa a terra corretta e in conformità agli standard locali e internazionali e a tutti i requisiti tecnici indicati in questo manuale.
- Prima di riporre o trasportare **easyCounter** è necessario assicurarsi che il dispositivo sia scollegato dalla rete elettrica.
- L'utilizzo di **easyCounter** deve essere limitato alle applicazioni specifiche cui è destinato.
- L'installazione, la manutenzione o le riparazioni non eseguite in modo corretto possono comportare rischi per l'utilizzatore. È necessario assicurarsi che **easyCounter** sia utilizzato solo in presenza delle corrette condizioni di funzionamento.
- L'apparecchio deve essere allacciato ad una rete elettrica conforme a tutti i requisiti tecnici indicati in questo manuale.
- **I bambini** o altri soggetti non ritenuti in grado di valutare i rischi relativi all'installazione e all'utilizzo dell'apparecchio possono **incorrere in seri infortuni o rischiare la propria vita**. Tali soggetti non devono manovrare l'apparecchio e devono essere sorvegliati quando sono nelle sue vicinanze.
- Gli animali domestici e altri tipi di animali devono essere tenuti lontano dall'apparecchio e dal materiale di imballo.
- **I bambini non devono giocare con l'apparecchio**, con gli accessori o con l'imballaggio fornito con il prodotto.
- **L'unica parte che si può rimuovere da easyCounter**, esclusivamente nelle fasi di installazione e manutenzione e seguendo le istruzioni, è la **cover frontale. easyCounter** non deve essere aperto per nessuna altra ragione.
- L'utilizzo di **easyCounter** è possibile solo in combinazione con una fonte di energia.
- **easyCounter deve essere trattato e smaltito in conformità con la normativa vigente**, separato dai normali rifiuti domestici e classificata come rifiuto di apparecchiature elettriche ed elettroniche (RAEE).



Prima di eseguire qualsiasi operazione di manutenzione, disattivare sempre l'alimentazione elettrica. Prima di installare easyCounter, assicurarsi che l'alimentazione principale in uso sia disinserita sul quadro elettrico.

2. ASPETTI DI SICUREZZA

2.1. Uso conforme di easyCounter

easyCounter è destinato in modo esclusivo **al montaggio fisso**. Può essere installato e utilizzato esclusivamente in associazione con **easyWallbox** sia in ambienti interni che in ambienti esterni per monitorare i consumi durante la ricarica di veicoli elettrici in conformità alle indicazioni contenute nel capitolo 4 e alle normative locali.

easyCounter è classificato per l'ambiente di compatibilità elettromagnetica (EMC) di tipo B.

Tutte le istruzioni di installazione, salvo diversa indicazione, sono destinate ad essere eseguite solo da personale qualificato, che disponga delle competenze descritte nel capitolo 1.3.



L'impianto deve essere conforme alle norme di installazione locale.

2.2. Uso non conforme alla destinazione prevista

L'utilizzo di **easyCounter** è sicuro solo nel caso in cui ci si attenga a un suo uso conforme alla destinazione prevista. Sono considerati non conformi, e quindi non sono ammissibili, impieghi differenti e modifiche non autorizzate apportate all'apparecchio.

Dell'uso è responsabile l'utilizzatore, che risponde di eventuali situazioni pericolose o comunque contrarie alle disposizioni di legge in vigore nel suo Paese.



Free2Move eSolutions non si assume alcuna responsabilità per danni causati da un uso non conforme o dovuto a modifiche non autorizzate all'apparecchio.

2.3. Indicazioni di sicurezza fondamentali

easyCounter è stato realizzato e verificato in conformità con le norme di sicurezza vigenti. L'installazione deve essere eseguita esclusivamente da personale qualificato, capace di capire e seguire attentamente le presenti istruzioni e di conoscerne tutti i rischi correlati. Free2Move eSolutions non si assume alcuna responsabilità per danni a persone o cose che possano derivare dal mancato rispetto delle norme di sicurezza e delle indicazioni contenute in questo manuale.

2.3.1. Rispetto delle normative locali

La sicurezza operativa di **easyCounter** dipende dalla sua corretta installazione, che deve rispettare le normative vigenti.



Una non corretta installazione può causare pericoli come lesioni gravi o morte.

2.3.2. Rispetto dell'obbligo di sorveglianza



Bambini e individui che non sono in grado di valutare, anche solo momentaneamente, i rischi derivanti dall'utilizzo non corretto di **easyCounter** devono essere tenuti a distanza dall'apparecchio, sia quando questo è in funzione, sia quando è a riposo.

2.3.3. Stato regolamentare

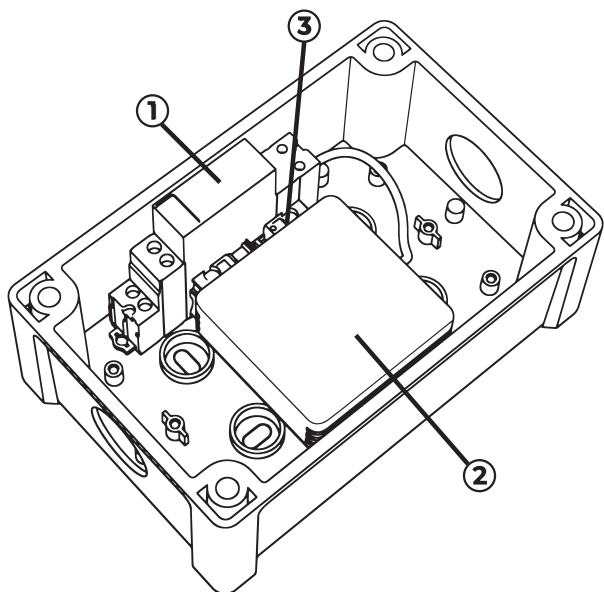
easyCounter deve essere mantenuto in uno stato integro. In presenza di danni o difetti gli utilizzatori corrono il rischio di procurarsi gravi lesioni a causa della presenza di scariche elettriche. Per questo è doveroso:

- evitare di sottoporre l'apparecchio a urti
- evitare un uso non conforme alla destinazione prevista
- evitare un utilizzo non corretto dell'apparecchio
- segnalare in modo vistoso il cattivo funzionamento dell'apparecchio così che altre persone non ne facciano uso
- in caso di guasto, chiamare in tempi rapidi un tecnico specializzato perché predisponga l'eventuale messa fuori servizio dell'apparecchio.

3. DESCRIZIONE DEL PRODOTTO

3.1. Descrizione generale

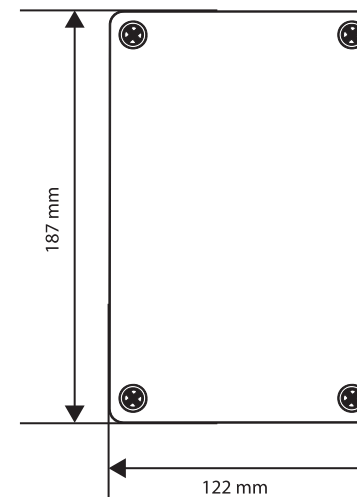
easyCounter è un dispositivo che misura e rende disponibile il consumo di energia elettrica di **easyWallbox**, per potenze fino a 7,4 kW e 32 A monofase. Integrando la connettività Bluetooth garantisce una lettura e trasmissione dei dati raccolti semplice e veloce sulla piattaforma di eCommerce dedicata agli utenti che hanno sottoscritto un abbonamento al servizio di ricarica offerto da Free2Move eSolutions.



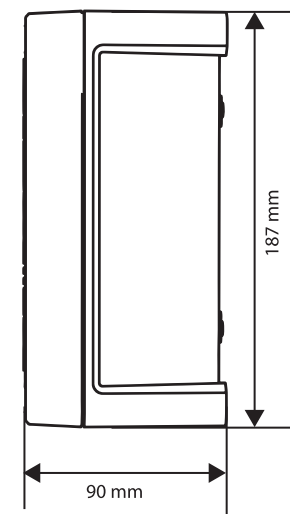
Descrizione prodotto

- ① Contatore di energia
- ② Gateway Bluetooth
- ③ Morsetto di terra

Dimensioni del prodotto



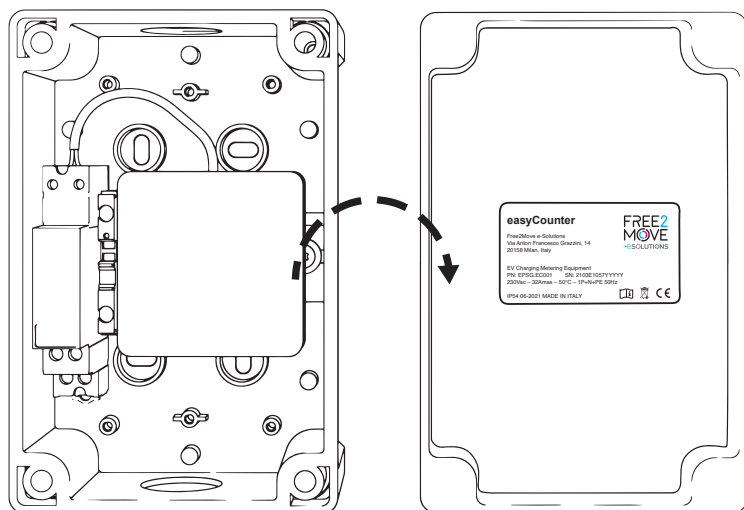
vista frontale



vista laterale

3.2. Targhetta identificativa

La targhetta identificativa si trova sul lato interno della cover frontale di **easyCounter**. Le informazioni reperibili sulla targhetta sono indicate nella figura sottostante. Il codice del modello ed il numero seriale sono identificabili anche sulla confezione nonché all'interno dell'app My **easyWallbox** in seguito all'autenticazione. A seconda della variante di prodotto, i dati riportati possono differire da quanto indicato in figura.



3.3. Caratteristiche tecniche

Specifiche generali

Grado di protezione	IP54 (IEC 60529)
Materiale involucro	Policarbonato
Misure di ingombro [mm]	122 x 187 x 90
Peso [kg]	~ 0,5

Specifiche elettriche

Potenza massima [kW]	Fino a 7,4
Tensione [V / Hz]	230 / 50, Monofase
Corrente [A]	Fino a 32
Potenza assorbita [W]	≤ 0,5
Alimentazione gateway	Batteria 3,6V AA, inclusa

Sicurezza e operatività

Intervallo di temperatura [°C]	-25 ÷ 50
Sicurezza antincendio	UL 746C 5"
Massima altitudine di installazione [m]	2000 s.l.m.
Installazione	Muro

Connettività

Bluetooth	Si
Smartphone APP	My easyWallbox, compatibile con Android Lollipop e successive, iOS 12 e successive
Protocollo di comunicazione	Bluetooth Low Energy

4. INSTALLAZIONE

4.1. Scelta della posizione

easyCounter è stato progettato per un utilizzo sia in ambienti interni che esterni, in conformità alle indicazioni contenute in questo capitolo e alle normative locali. È destinato esclusivamente al montaggio fisso a parete; deve inoltre essere installato nello stesso locale di **easyWallbox** per garantire la corretta operatività della funzionalità Bluetooth del dispositivo.

Prima di procedere con le operazioni di installazione, è necessario verificarne la fattibilità. In particolare, **easyCounter** deve essere installato:

- su una superficie piana e verticale; vanno evitate le superfici deboli che non garantiscano grande solidità
- su un'area libera da materiali o attrezzature su tutta la superficie richiesta per l'installazione
- in modo tale da consentire un allaccio semplice alla rete elettrica
- rispettando le normative locali in vigore per le installazioni elettriche, le misure di prevenzione incendi e le uscite di sicurezza nel luogo di installazione.

easyCounter non deve essere installato:

- su pareti non fisse
- su pareti di materiale infiammabile o ricoperte di materiale infiammabile (es. legno, moquette, ecc.).

Inoltre, non deve essere installato in luoghi:

- a rischio di esplosione (ambiente EX)
- utilizzati per le vie di fuga
- su cui possano cadere oggetti (ad es. scale sospese o pneumatici per auto) o dove sia elevata la probabilità di essere colpito o danneggiato (ad es. vicino a una porta o a spazi operativi per i veicoli)
- in cui ci sia il rischio della presenza di getti d'acqua sotto pressione (ad esempio a causa di sistemi di lavaggio, idropultrici o tubi da giardino).

4.2. Condizioni ambientali ammesse

Nello specifico, le condizioni dell'ambiente che ospita **easyCounter** devono essere le seguenti:

- temperatura ambiente compresa tra -25°C e +50°C
- temperatura media nelle 24h minore di 35°C
- altitudine massima sopra il livello del mare: 2.000 metri
- umidità relativa dell'aria non superiore al 95%.

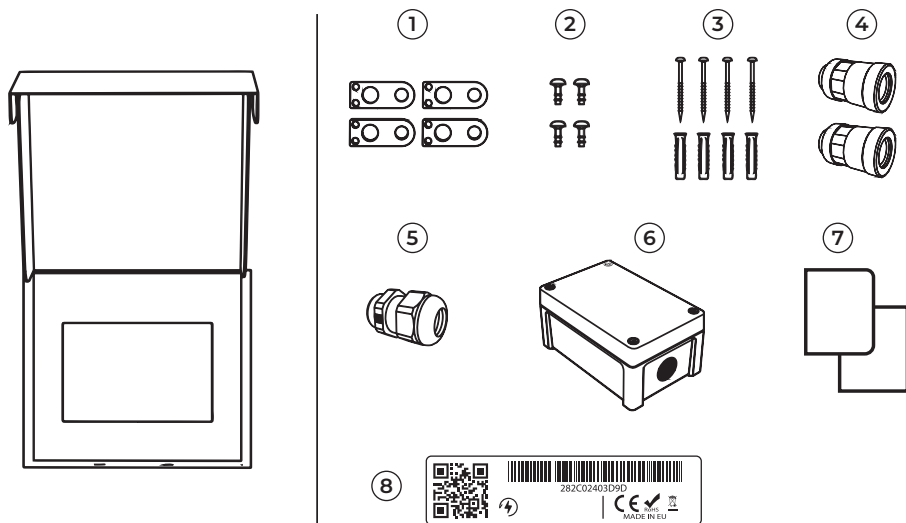


Danni a easyCounter provocati da condizioni ambientali non idonee. Una posizione non appropriata di easyCounter può provocare danni all'apparecchio.

Nella scelta della posizione in cui installare **easyCounter** è necessario seguire le seguenti indicazioni:

- evitare l'esposizione alla luce solare diretta
- evitare l'esposizione diretta alla pioggia, per non incorrere in deterioramenti dovuti al maltempo
- assicurare una sufficiente ventilazione all'apparecchio, non montare l'apparecchio all'interno di nicchie o armadi
- evitare l'accumulo di calore, tenere l'apparecchio lontano da fonti di calore
- evitare l'esposizione a infiltrazioni d'acqua
- evitare eccessivi sbalzi di temperatura.

4.3. Dotazione della confezione

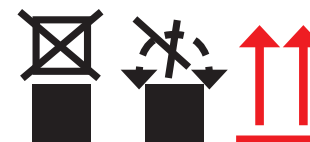


La confezione di **easyCounter** contiene:

- ① 4 staffe per il fissaggio a parete
- ② 4 viti per il fissaggio delle staffe alla cassetta
- ③ 4 viti e 4 tasselli per il fissaggio a parete
- ④ 2 raccordi tubo-scatoia di $\varnothing 25 \text{ mm}^2$
- ⑤ 1 pressacavo di $\varnothing 25 \text{ mm}^2$
- ⑥ **easyCounter**
- ⑦ Manuale e certificato di prodotto
- ⑧ Sticker per l'accoppiamento con smartphone



Non sovrapporre carichi sulla scatola contenente **easyCounter**, prestare attenzione ai segni e alle indicazioni specifiche presenti sulla confezione.

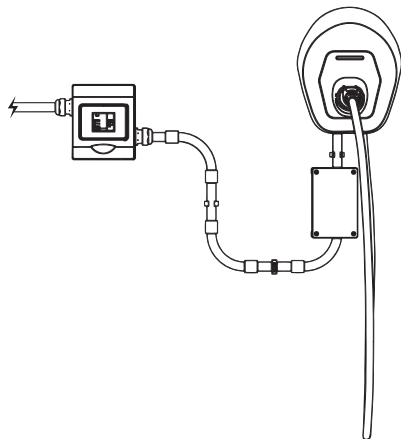


Il materiale fornito è adeguato alla connessione all'impianto elettrico che alimenta **easyCounter**. Qualora l'installatore decidesse di adottare altre soluzioni, dovrà avvalersi di materiali alternativi a suo carico, assumendosene la responsabilità.

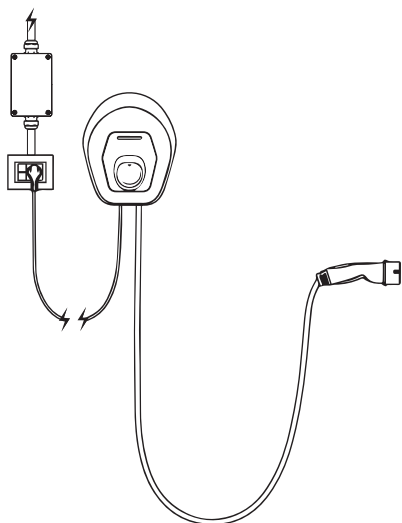
All'apertura della scatola si consiglia di verificare che le varie parti di **easyCounter** non mostrino danni fisici a causa di urti, lacerazioni o abrasioni. In presenza di danno, è necessario interrompere immediatamente la procedura di installazione e segnalare la natura del danno al venditore. Se necessario, contattare l'assistenza (vedi capitolo 9). All'apertura della scatola è necessario pulire le parti, rimuovendo eventuale polvere, residui di PVC o porzioni di nastro adesivo. **easyCounter** deve essere prelevato dalla scatola solo quando tutto è già stato predisposto per l'installazione e trasportato manualmente in prossimità della parete prescelta per l'installazione.

4.4. Individuazione della corretta linea elettrica

Se **easyWallbox** è già installata in modalità Power Upgrade è necessario installare **easyCounter** lungo la linea elettrica dedicata a **easyWallbox**.



Se **easyWallbox** è installata in modalità Plug & Play occorre installare **easyCounter** lungo la linea elettrica che alimenta la presa dedicata al collegamento di **easyWallbox**.



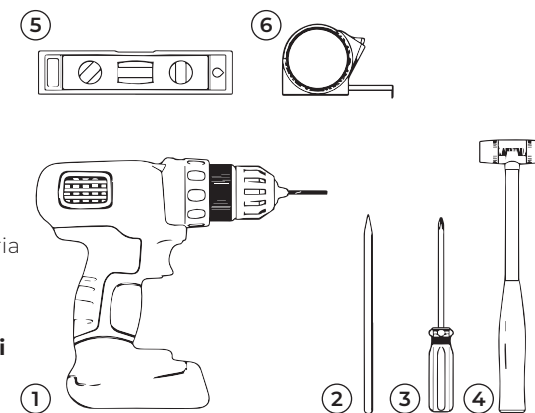
Se **easyCounter** è installato per **easyWallbox** in modalità Plug & Play, la presa scelta deve essere dedicata esclusivamente all'utilizzo di **easyWallbox**.



ATTENZIONE: Prima di effettuare il collegamento di **easyWallbox** alla rete elettrica consultare i manuali di **easyWallbox**.

4.5. Fissaggio a parete

- ① Trapano
- ② Matita
- ③ Cacciavite
- ④ Martello
- ⑤ Livella a bolla d'aria
- ⑥ Metro a nastro



strumenti non inclusi

Free2Move eSolutions declina ogni responsabilità per danni a cose o persone che possano derivare dall'uso di tali strumenti. Per qualsiasi domanda o dubbio concernente l'uso di **easyWallbox**, consigliamo di contattare l'assistenza (vedi capitolo 9 Assistenza).

Rischio di scossa elettrica.

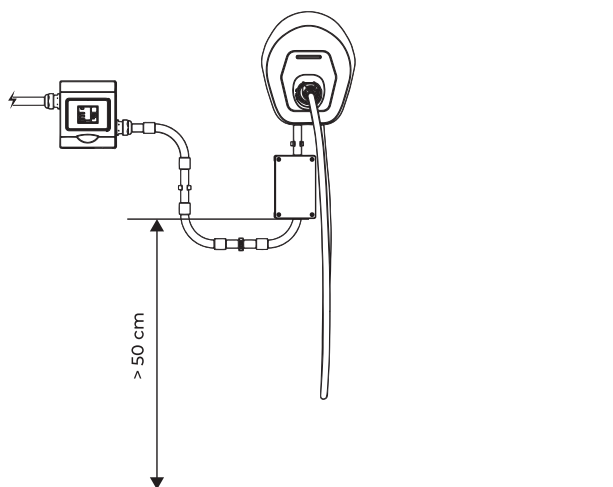


Prima di iniziare l'installazione, assicurarsi che **easyCounter** non sia collegata a nessuna rete elettrica. Qualsiasi operazione di installazione, manutenzione o smontaggio deve essere effettuata esclusivamente in assenza di tensione.

Altezza di montaggio a muro di easyCounter

È necessario prevedere una distanza dal pavimento di **easyCounter** di almeno 50 cm; è possibile installare il dispositivo vicino a **easyWallbox**, in posizione verticale.

Quando si sceglie la parete di installazione di **easyCounter**, bisogna tenere conto delle distanze dal quadro elettrico, da **easyWallbox** e dal pavimento.

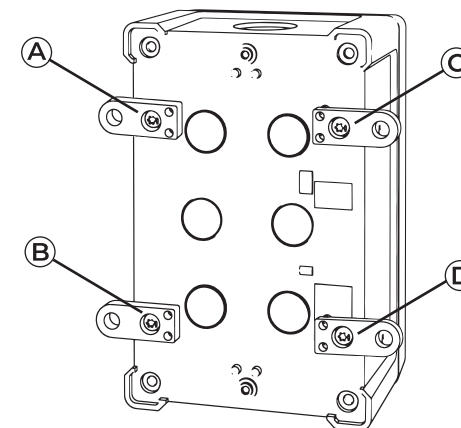


L'immagine è inserita a scopo illustrativo e costituisce un esempio non vincolante di installazione.

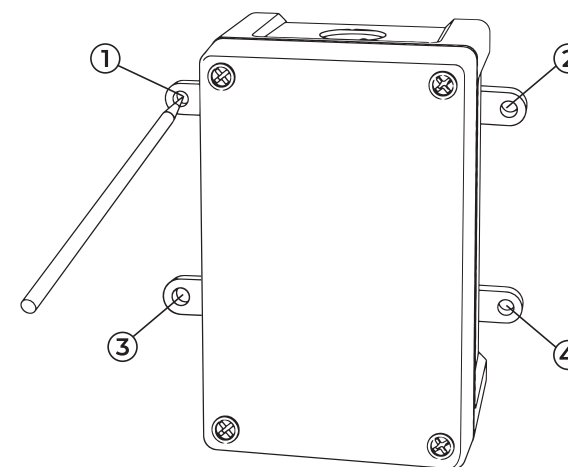


L'altezza di installazione del dispositivo easyCounter dovrà essere definita dall'installatore in funzione dei requisiti delle normative di installazione locali, relative all'ambiente di installazione finale del dispositivo (esempio: autorimesse in seminterrato).

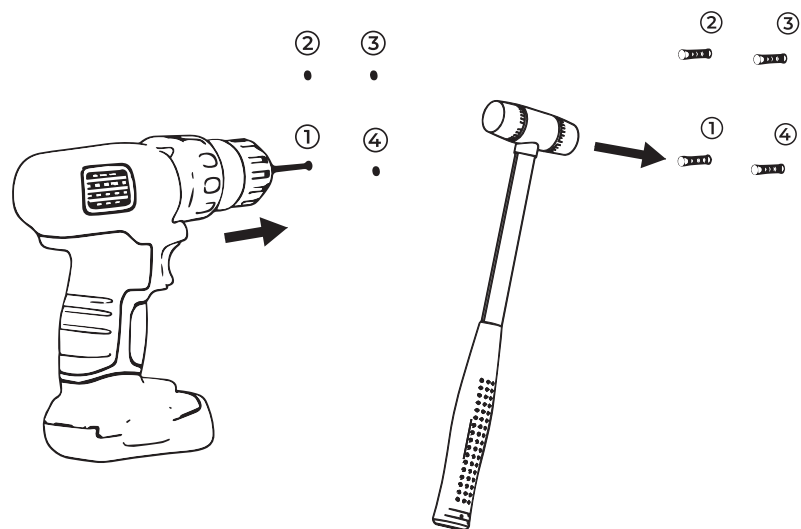
Procedere osservando i seguenti passaggi:



1. Posizionare le staffe da parete fornite nel kit in dotazione e fissarle nelle posizioni A, B, C, D con le relative viti.

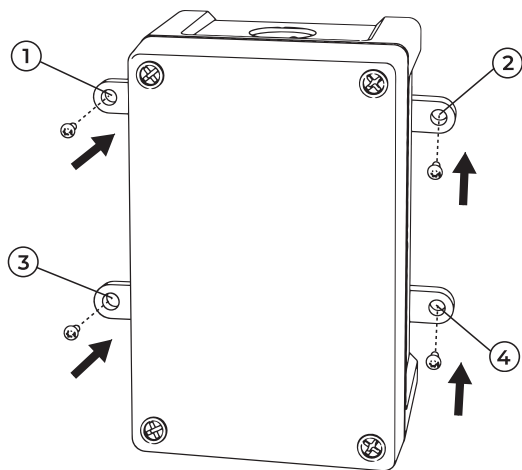


2. Collocare **easyCounter** nella posizione desiderata e segnare sul muro i punti in cui eseguire i fori.



3. Realizzare i fori sulla parete utilizzando un trapano.

4. Inserire i tasselli nei fori con l'aiuto di un martello.

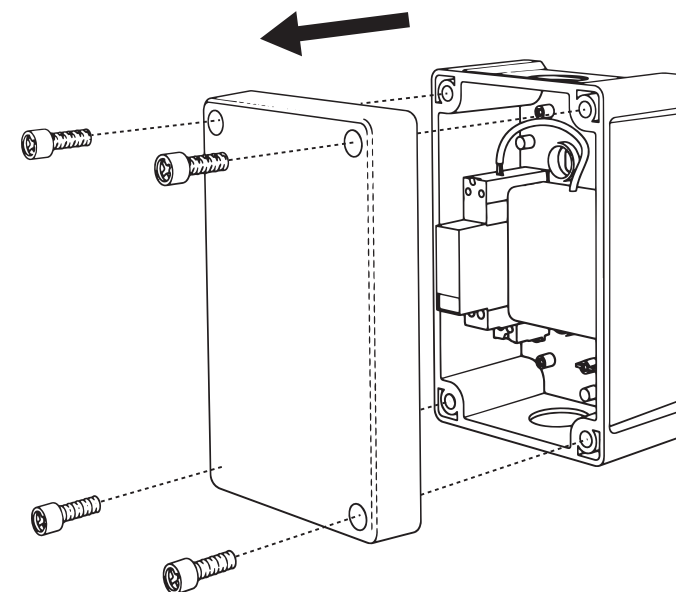


5. Posizionare **easyCounter** in corrispondenza dei fori e fissarlo al muro utilizzando le viti in dotazione.

4.6. Collegamento dei cavi di alimentazione



Una volta aperto **easyCounter**, le operazioni di cablaggio e installazione andranno realizzate senza rimuovere i componenti dal loro alloggiamento.



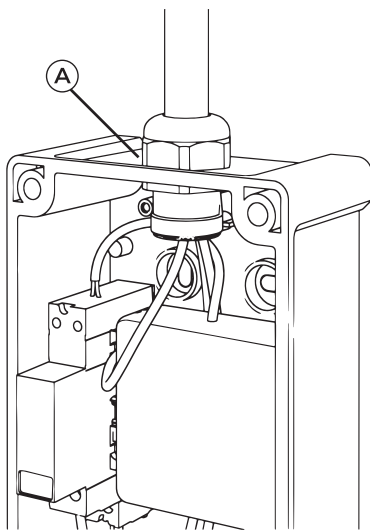
- 1.** Rimuovere la cover frontale di **easyCounter** svitando le 4 viti.
- 2.** Predisporre il contatore di energia interno per il cablaggio, svitando le viti dei terminali indicati con **Ni**, **No**, **Li**, **Lo**.

4.6.1. Caso A: Cablaggio tra easyCounter e easyWallbox installata in modalità Power Upgrade

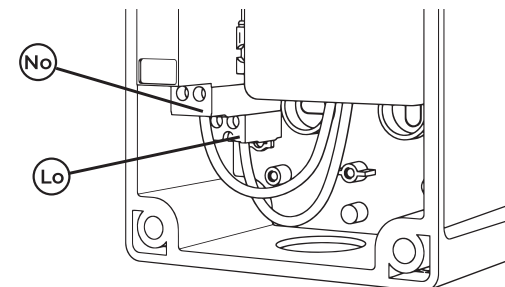
Se **easyWallbox** è installata in modalità **Power Upgrade** procedere osservando i seguenti passaggi. In alternativa consultare il capitolo 4.6.2.



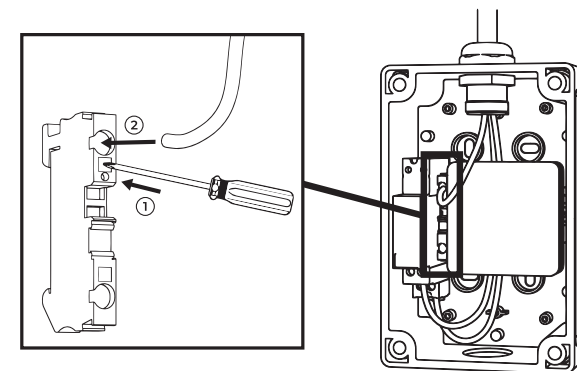
Si consiglia di utilizzare cavi di alimentazione flessibili con sezione massima di 6 mm².
Si suggerisce di utilizzare un tubo corrugato o guaina spiralata con sezione pari a 25 mm².



1. Scegliere il raccordo tubo-scatoia o il pressacavo, forniti in dotazione, installarlo nella posizione A e inserirvi i cavi di alimentazione.



2. Collegare il cavo di linea (L) di **easyWallbox** al terminale indicato con ↓ **Lo** e serrare la vite verificando che il cablaggio sia avvenuto correttamente.
Collegare il cavo di neutro (N) di **easyWallbox** al terminale indicato con ↓ **No** e serrare la vite verificando che il cablaggio sia avvenuto correttamente.



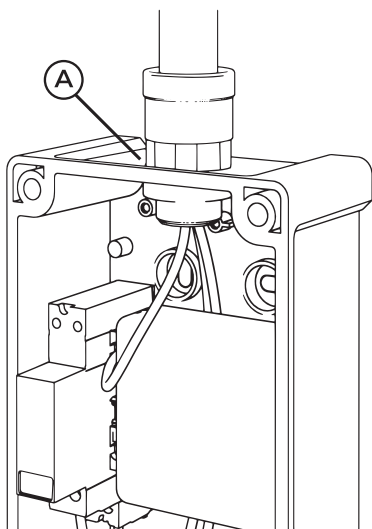
3. Collegare il cavo di messa a terra di **easyWallbox** facendo pressione con un cacciavite sul terminale con connessione a molla del morsetto di terra verificando che il cablaggio sia avvenuto correttamente.



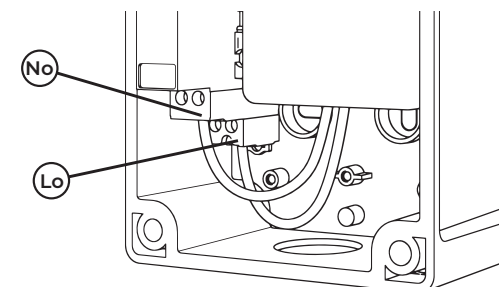
L'installazione con cavi e pressacavi può essere effettuata solo se non costituisce pericolo e comunque in conformità con le normative locali ed internazionali.

4.6.2. Caso B: Cablaggio tra easyCounter e easyWallbox installata in modalità Plug & Play

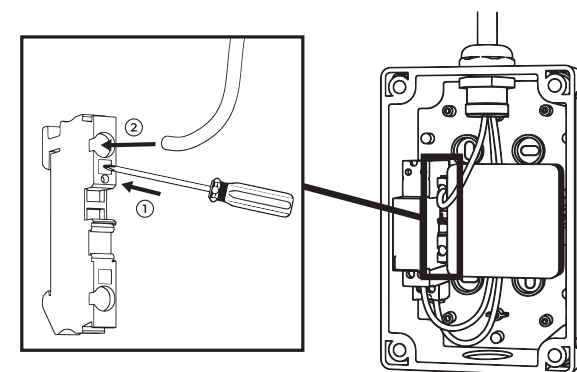
Se **easyWallbox** è installata in modalità Plug & Play procedere osservando i seguenti passaggi:



1. Scegliere il raccordo tubo-scatoia a disposizione, installarlo nella posizione A e inserirvi i cavi di alimentazione dedicati della presa selezionata.



2. Collegare il cavo di linea (L) dell'impianto domestico al terminale indicato con ↓ **Lo** e serrare la vite verificando che il cablaggio sia avvenuto correttamente.
Collegare il cavo di neutro (N) dell'impianto domestico lato presa schuko che alimenta la **easyWallbox** al terminale indicato con ↓ **No** e serrare la vite verificando che il cablaggio sia avvenuto correttamente.



3. Collegare il cavo di messa a terra di **easyWallbox** facendo pressione con un cacciavite sul terminale a molla del morsetto di terra verificando che il cablaggio sia avvenuto correttamente.

4.6.3. Allaccio alla rete elettrica

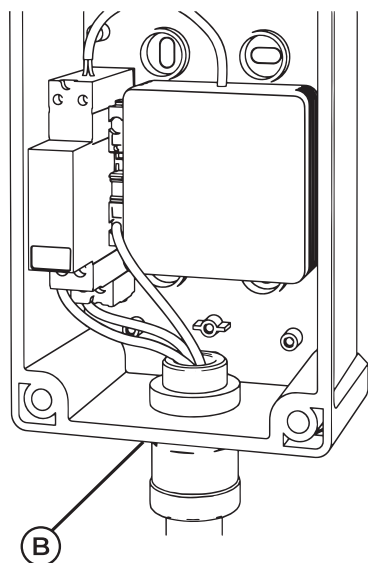
**Rischio di scossa elettrica**

Prima di iniziare l'installazione, assicurarsi che easyWallbox non sia collegata a nessuna rete elettrica. Qualsiasi operazione di installazione, manutenzione o smontaggio deve essere effettuata esclusivamente non sotto tensione.

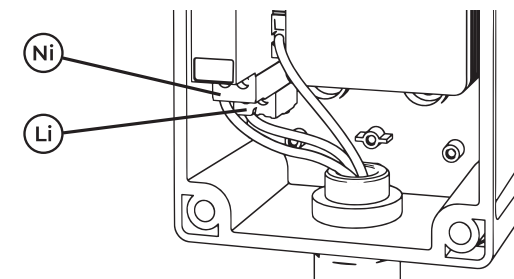


Si consiglia di utilizzare cavi di alimentazione flessibili con sezione massima di 6 mm².

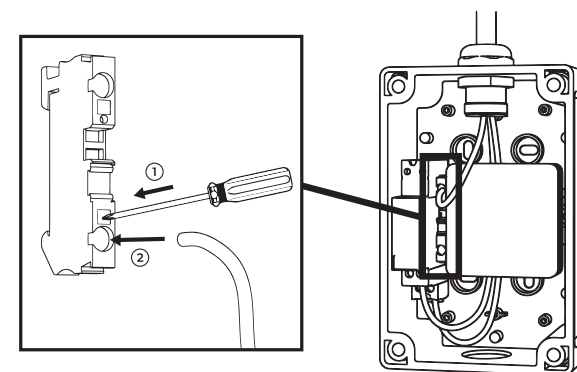
Si suggerisce di utilizzare una canalina di sezione pari a 25 mm².



1. Utilizzare il raccordo tubo-scatoia fornito in dotazione, installarlo nella posizione B e inserirvi i cavi di alimentazione dell'impianto domestico. Accorciare i cavi di collegamento alla lunghezza adeguata (evitare di lasciare un margine di cavo eccessivo).



2. Collegare il cavo di linea (L) dell'impianto domestico al terminale indicato con **Li** e serrare la vite verificando che il cablaggio sia avvenuto correttamente.
Collegare il cavo di neutro (N) dell'impianto domestico al terminale indicato con **Ni** e serrare la vite verificando che il cablaggio sia avvenuto correttamente.



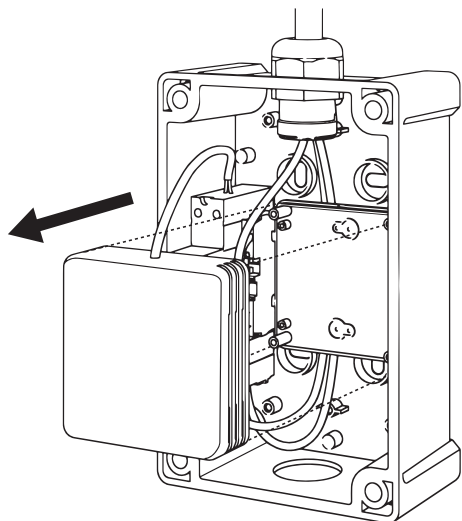
3. Collegare il cavo di messa a terra dell'impianto domestico facendo pressione con un cacciavite sul terminale con connessione a molla del morsetto di terra verificando che il cablaggio sia avvenuto correttamente.



Una non corretta installazione può causare pericoli come lesioni gravi o morte. Free2Move eSolutions non si assume alcuna responsabilità per danni causati da un'installazione non conforme dell'apparecchio. Il personale qualificato è responsabile del completamento dell'installazione allo stato dell'arte a livello tecnico e nel rispetto delle norme vigenti.

4.6.4. Attivazione del gateway Bluetooth

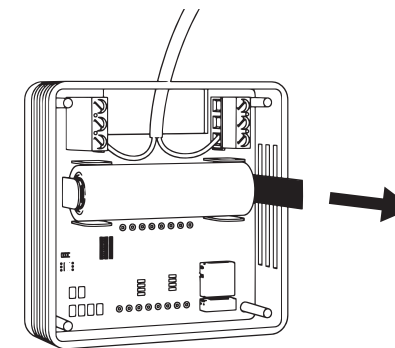
Una volta completato l'allacciamento elettrico, è necessario attivare il dispositivo osservando i seguenti passaggi:



1. Rimuovere la cover del gateway estraendola dalla sua posizione.

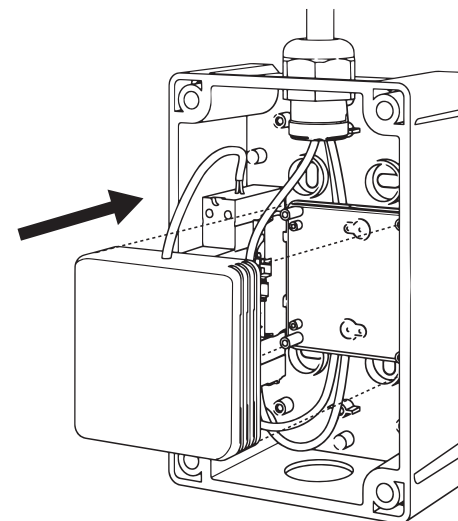


Prestare attenzione a non danneggiare il cavo di collegamento tra il gateway Bluetooth e il contatore.



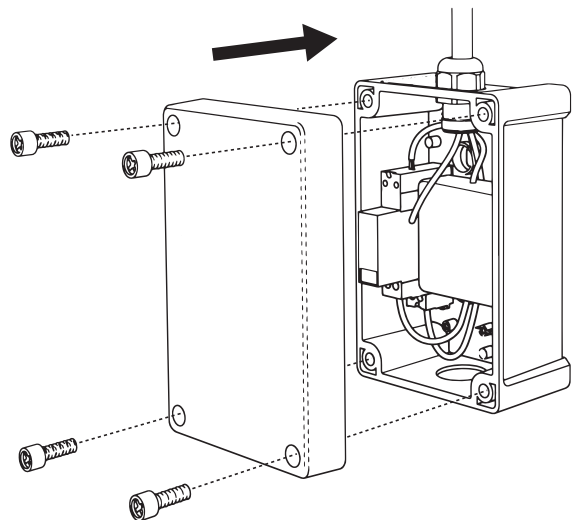
2. Rimuovere la linguetta sul polo positivo della batteria. Una volta rimossa, il gateway si avvia automaticamente.

Se alimentato, il gateway rimane operativo anche se non presenta esplicite indicazioni.



3. Riposizionare la cover del gateway prestando attenzione a non danneggiare i supporti in plastica.

4.6.5. Riassettaggio del dispositivo



1. Riposizionare la cover frontale di **easyCounter** e avvitare le 4 viti verificandone il corretto serraggio.
2. Una volta completata l'installazione sulla parete è possibile procedere all'alimentazione di **easyCounter**.



Prima dell'allacciamento alla rete elettrica, assicurarsi che **easyCounter** sia installato correttamente, con una messa a terra adeguata e in conformità agli standard locali e internazionali. Assicurarsi inoltre che l'installazione di **easyWallbox** sia stata effettuata correttamente, come indicato nei relativi manuali. Free2Move eSolutions non si assume alcuna responsabilità per danni causati da un uso non conforme dell'apparecchio. Il personale qualificato è responsabile del completamento dell'installazione, allo stato dell'arte, a livello tecnico e nel rispetto delle norme vigenti.

5. PRIMO AVVIO

5.1. Accensione di **easyCounter**

L'apparecchio non ha tasti di accensione/spengimento. Una volta installato è pronto all'uso quando si verificano queste condizioni:

- corretta installazione, eseguita seguendo le indicazioni di questo manuale
- stato dell'apparecchio regolare.



Pericolo di scariche elettriche in presenza di apparecchio danneggiato. L'utilizzo di un apparecchio danneggiato potrebbe generare presenza di scariche elettriche.

In caso di apparecchio danneggiato, per evitare situazioni di pericolo, con conseguenti danni a persone o cose, è necessario seguire queste precise indicazioni:

- evitare l'utilizzo di un apparecchio danneggiato
- segnalare in modo evidente la presenza di un apparecchio danneggiato, così che non venga utilizzato da altre persone
- chiamare in tempi rapidi un tecnico specializzato perché predisponga l'eventuale messa fuori servizio dell'apparecchio.

5.2. Accoppiamento mediante App My easyWallbox (dedicato all'utente finale)



My **easyWallbox** è una app per smartphone dedicata, disponibile sia su Google Play® che app Store®, che si può utilizzare tramite connessione Bluetooth sia per monitorare e impostare **easyWallbox** che per acquisire e trasmettere i consumi registrati da **easyCounter**.

Dopo aver scaricato, aperto l'app ed essersi connessi a **easyWallbox**, recarsi nella sezione dedicata a **easyCounter** e seguire le istruzioni mostrate sullo schermo eseguendo il login al proprio account.

Al primo utilizzo del dispositivo, sarà necessario associare **easyCounter** al proprio smartphone.

Per effettuare l'accoppiamento, una volta effettuato l'accesso, inquadrare con la fotocamera del proprio smartphone come indicato sull'app, il codice QR stampato sullo sticker fornito in dotazione nel kit di installazione.



In caso di smarrimento dello sticker è possibile trovarne una copia applicata sul lato del gateway Bluetooth.

5.3. Lettura dei dati di consumo

Per effettuare la lettura dei dati di consumo, è necessario:

1. avvicinarsi a **easyCounter** con il Bluetooth attivo sul proprio smartphone.
2. accedere all'app My **easyWallbox**. La lettura dei dati avverrà automaticamente.

Al termine del procedimento, consultando la sezione dedicata a **easyCounter**, a conferma dell'avvenuta operazione sarà possibile verificare data e ora dell'ultima lettura dei dati di consumo e dell'ultimo invio alla piattaforma di eCommerce.

Per garantire la corretta funzionalità del servizio, si raccomanda di eseguire la lettura dei dati con frequenza mensile come indicato nei termini di sottoscrizione del servizio, seguendo le istruzioni indicate dall'app.



Non è possibile accoppiare easyCounter a più di uno smartphone contemporaneamente.

6. MANUTENZIONE



Prima di intervenire su easyCounter per qualsiasi operazione di manutenzione assicurarsi che l'alimentazione sia disattivata.



È necessario prestare sempre la massima attenzione durante la fase di manutenzione al fine di non subire danni personali e di non arrecare danni ai componenti interni del prodotto.

Il perfetto funzionamento e la durata di vita di **easyCounter** dipendono dalle attività periodiche di controllo e di manutenzione cui l'apparecchio viene sottoposto.

Questi alcuni esempi di danneggiamento che può subire **easyCounter**:

- danno all'involucro
- danno ai componenti
- rimozione accidentale dei componenti.



Un apparecchio danneggiato o difettoso non deve essere usato in nessuna circostanza. Qualsiasi difetto deve essere immediatamente corretto da personale qualificato.



Pericolo di scariche elettriche in presenza di apparecchio danneggiato. L'utilizzo di un apparecchio danneggiato potrebbe generare presenza di scariche elettriche.

In caso di apparecchio danneggiato, per evitare situazioni di pericolo, con conseguenti danni a persone o cose, è necessario seguire queste precise indicazioni:

- evitare l'utilizzo di un apparecchio danneggiato
- segnalare in modo evidente la presenza di un apparecchio danneggiato, così che non venga utilizzato da altre persone
- chiamare in tempi rapidi un tecnico specializzato perché proceda alla riparazione o, in caso di danno irreparabile, predisponga l'eventuale messa fuori servizio dell'apparecchio.

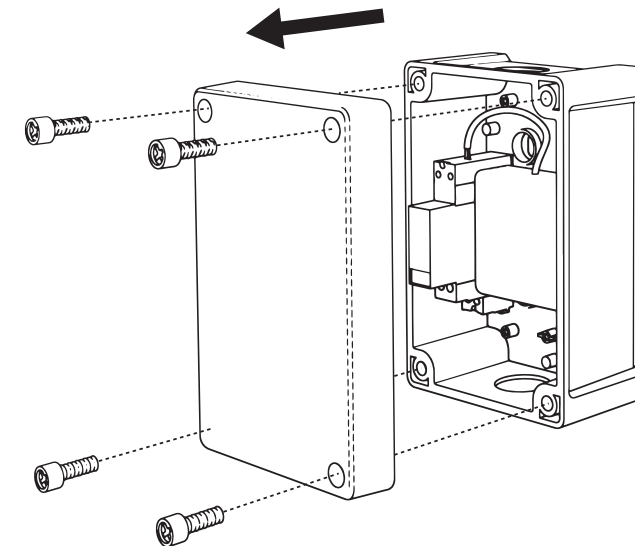
6.1. Sostituzione della batteria del gateway

easyCounter richiede un intervento periodico di sostituzione della batteria. Se la percentuale di carica residua della batteria scende al di sotto del 10%, l'utente riceve una notifica sul proprio smartphone, tramite l'app My **easyWallbox**, in cui viene invitato a sostituire la batteria. In questa circostanza, non è necessario l'intervento di personale qualificato, tuttavia l'utente dovrà seguire i seguenti passaggi:

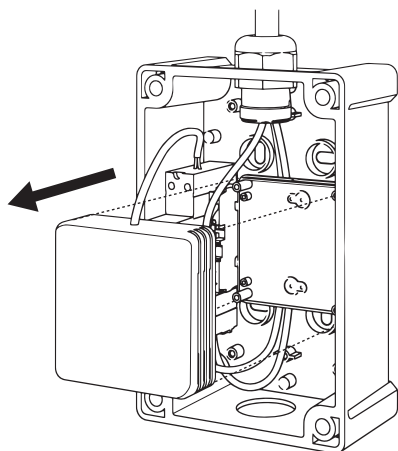


Assicurarsi che l'alimentazione elettrica sia di easyWallbox che di easyCounter sia disattivata.

1. Disattivare l'alimentazione elettrica sulla linea dedicata a **easyCounter** e **easyWallbox**.



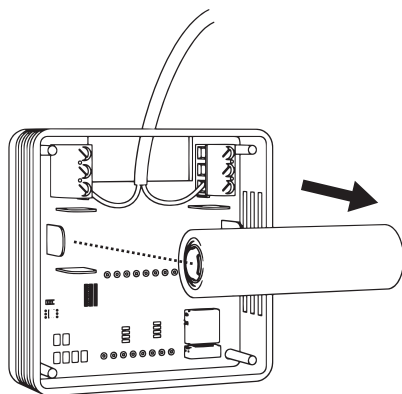
2. Rimuovere la cover frontale di **easyCounter** svitando le 4 viti.



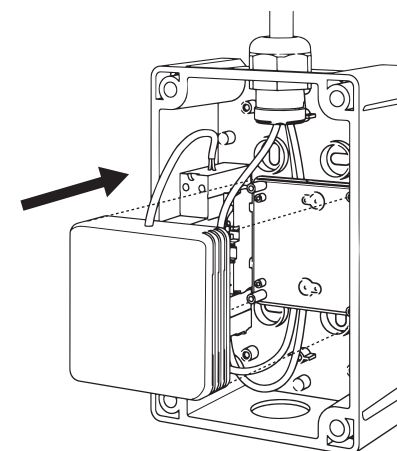
3. Rimuovere con cautela la cover del gateway.



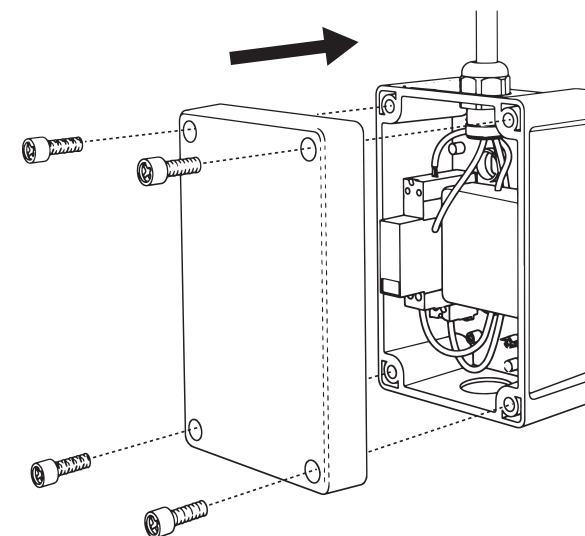
Prestare attenzione a non danneggiare il cavo di collegamento tra il gateway Bluetooth e il contatore.



4. Estrarre con attenzione la batteria e sostituirla con una equivalente stilo AA da 3.6 V.



5. Riposizionare la cover del gateway.



6. Riporre in posizione la cover frontale di **easyCounter** avvitando nuovamente le 4 viti fino a corretto serraggio.

7. Ripristinare l'alimentazione elettrica di **easyWallbox**.

7. SMONTAGGIO E IMMAGAZZINAMENTO

Una volta raggiunta la fine della sua vita tecnica e operativa, **easyCounter** deve essere disattivato o messo fuori servizio.

7.1. Scollegamento dell'alimentazione elettrica



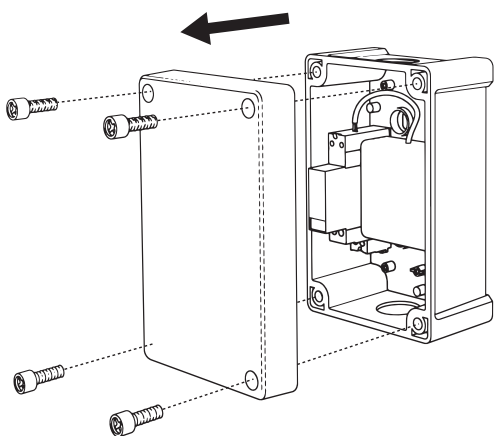
Rischio di scossa elettrica.

Prima di iniziare lo smontaggio, assicurarsi che **easyWallbox** non sia collegata a nessuna rete elettrica. Qualsiasi operazione di installazione, manutenzione o smontaggio deve essere effettuata esclusivamente dopo aver disinserito la corrente sul quadro elettrico. Per smontare **easyCounter**, si raccomanda vivamente l'intervento di personale qualificato.

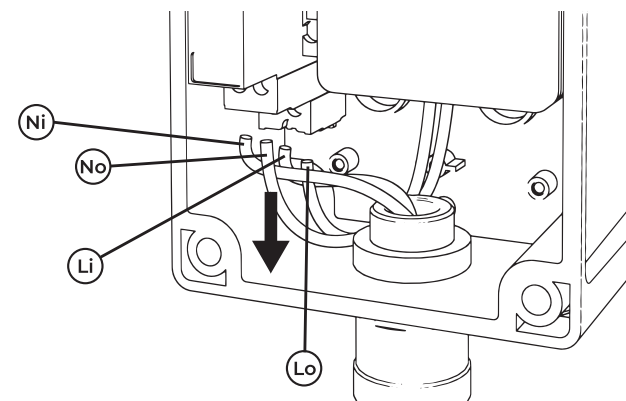
7.2. Rimozione apparecchio dal muro

Per rimuovere **easyCounter** dal muro su cui è installato procedere come segue:

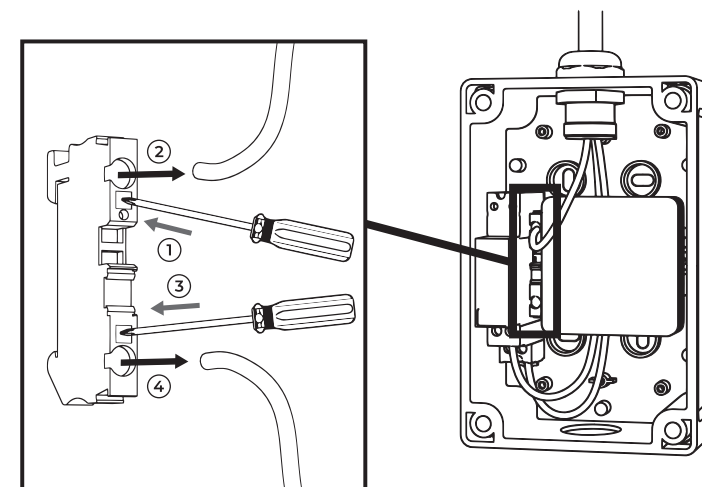
1. Disattivare l'alimentazione elettrica sulla linea dedicata a **easyCounter** e **easyWallbox**.



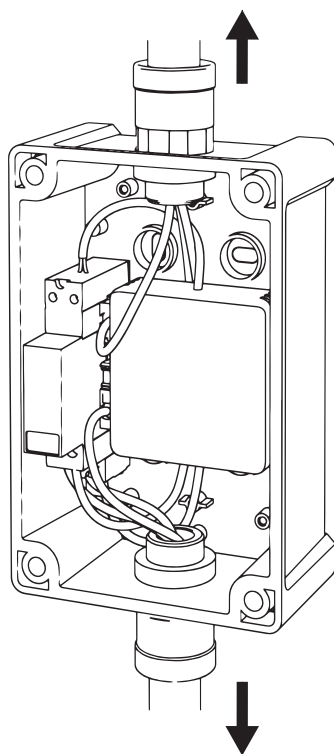
2. Rimuovere la cover frontale di **easyCounter** svitando le 4 viti.



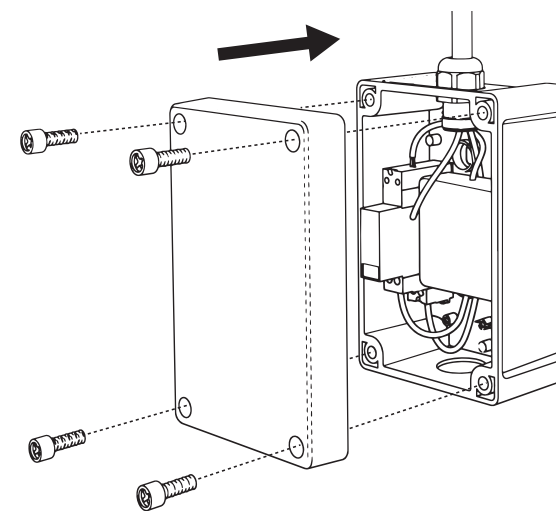
3. Svitare le viti dei terminali a cui sono collegati i cavi di fase e neutro del contatore di energia e sfilarli dall'alloggiamento.



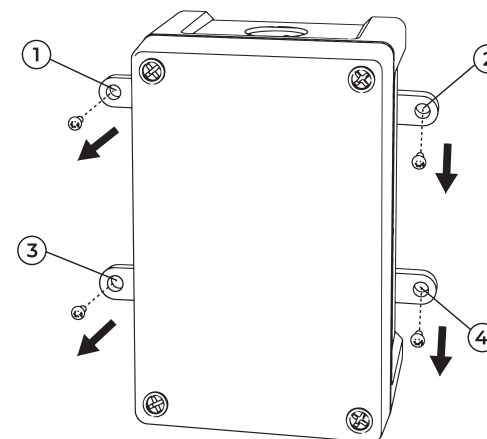
4. Scollegare il filo di messa a terra di **easyWallbox** e dell'impianto domestico, facendo pressione con un cacciavite sul terminale con collegamento a molla del morsetto di terra.



5. Allentare i raccordi/pressacavi e sfilare dal proprio alloggiamento il cavo di alimentazione verso **easyWallbox** e verso l'impianto elettrico domestico.



6. Riposizionare la cover frontale di **easyCounter** nella sua sede avvitando le 4 viti.



7. Svitare le viti che fissano **easyCounter** al muro.

7.3. Immagazzinamento

Nel caso in cui si voglia smontare e conservare **easyCounter** per un utilizzo futuro, per mantenere inalterata la sua operatività è necessario osservare queste precauzioni:

- pulire bene l'apparecchio prima di immagazzinarlo
- rimuovere la batteria del gateway
- riporre l'apparecchio pulito nell'imballaggio originale o in materiale idoneo, pulito e asciutto
- attenersi a queste condizioni di stoccaggio:
 - la temperatura del luogo in cui viene conservato deve essere compresa tra -25°C e +40°C
 - la temperatura media nelle 24 ore non deve superare i 35°C
 - l'umidità relativa dell'aria non deve superare il 95% e si deve evitare la formazione di condensa.

8. SMALTIMENTO



8.1. Smaltimento dell'imballaggio

Smaltire l'imballaggio nel rispetto dell'ambiente. I materiali utilizzati per l'imballaggio di questo prodotto sono riciclabili e devono essere smaltiti in conformità con le normative in vigore nel Paese di utilizzo.

8.2. Messa fuori servizio e smaltimento di easyCounter

Questo apparecchio è certificato in conformità alla Direttiva Europea 2012/19/UE relativa agli apparecchi elettrici ed elettronici usati (rifiuti di apparecchiature elettriche ed elettroniche - RAEE). Le linee guida determinano il quadro di riferimento per la restituzione e il riciclaggio degli apparecchi usati in vigore in tutta l'UE. Ulteriori informazioni sugli attuali impianti di smaltimento possono essere richieste alle autorità locali.



I rifiuti di apparecchiature elettriche ed elettroniche (RAEE) devono essere trattati e smaltiti in conformità con la normativa vigente, separati dai normali rifiuti domestici.

9. ASSISTENZA

In caso di domande relative all'installazione di **easyCounter** occorre rivolgersi al centro di assistenza autorizzato.

All'indirizzo web www.easywallbox.eu sono disponibili i vari centri di assistenza a disposizione dei clienti. In caso di domande relative all'utilizzo di **easyCounter**, occorre fare riferimento al centro di assistenza autorizzato.

Free2Move eSolutions fornirà assistenza attraverso la linea telefonica fissa nella **lingua locale (italiano)**.

Linea fissa: 8:00 - 20:00 da lunedì a sabato.

In caso di chiamata all'assistenza Free2Move eSolutions, si prega di tenere a portata di mano le seguenti informazioni come illustrato nel capitolo 3.2:

- denominazione del modello
- numero di serie.

DISCLAIMER

Le informazioni contenute in questo manuale appartengono a Free2Move eSolutions S.p.A. e non possono essere riprodotte in tutto o in parte.

La versione italiana del presente manuale è quella originale. Le istruzioni in altre lingue rappresentano traduzioni di questo manuale originale.

Free2Move eSolutions non sarà ritenuta responsabile per eventuali danni che possano direttamente o indirettamente derivare a persone, cose o animali a causa del mancato rispetto di tutte le prescrizioni indicate nel presente Manuale e delle avvertenze relative all'installazione, all'uso e alla manutenzione di easyCounter.

Free2Move eSolutions si riserva tutti i diritti sul presente documento, sull'articolo e sulle illustrazioni in esso contenute. Qualsiasi riproduzione, divulgazione a terzi o utilizzo dei suoi contenuti - in tutto o in parte - è vietata senza il previo consenso scritto di Free2Move eSolutions.

Il Prodotto è coperto dalla garanzia legale di conformità dei beni prevista dal Codice del consumo, consultabile sul sito Web www.easywallbox.eu

© Copyright 2021 Free2Move eSolutions S.p.A. V.062021

Tutti i diritti riservati

www.easywallbox.eu